

GB

Rain Water Tank Kit

Installation Guide

- 1 Connect the **Garden Hose (A)** to the butt tap. Ensure that the **tap outlet** is more than 35 cm (1') above the watering area.
- 2 Attach the **Barbed Connector (B)** to end of the **Garden Hose (A)**.
- 3 Lay **Dripper Sets (C)** in the desired watering area as shown in the diagram and stick the **Spike Drippers** next to the plants.
- 4 Attach the **Cross Connectors (D)** to the **Barbed Connector outlet (B)**.
- 5 Attach the **Supply Pipes** of the **Dripper Sets (C)** to the **Cross Connectors (D)**.
- 6 Use **Blue Plugs (E)** to block unused outlets.
- 7 Firmly fix the **Spike Drippers** for better hold in the ground. Make sure that all fittings have been firmly attached, turn on the tap and begin watering.
- 8 To block one or more dripper set outlets, remove relevant **Dripper Pipe** and close outlet with integral **Plug (F)**.

Installation Tips

Before connecting drippers to Garden Hose (A):

We recommend flushing the line to clear out any existing debris.

Maintenance

We recommend rinsing the filter once a month to clear any debris to prevent clogging.

F

Kit goutteurs pour eaux de pluie

Guide de montage

- 1 Raccorder le **tuyau (A)** à la **vanne du tonneau**. Bien s'assurer que la **vanne du tonneau** surplombe d'au moins 35 cm la surface à arroser.
- 2 Fixer le **raccord barbé (B)** en bout du **tuyau (A)**.
- 3 Répartir les **groupes de goutteurs (C)** dans la surface à arroser (schéma) et placer les **goutteurs piques** au pied des plantes.
- 4 Fixer les **raccords cruciformes (D)** à la sortie du **raccord barbé (B)**.
- 5 Relier les **tuyaux d'alimentation** des **groupes de goutteurs (C)** aux **raccords cruciformes (D)**.
- 6 Les **bouchons bleus (E)** servent à obturer les sorties non utilisées.
- 7 S'assurer de la bonne implantation des **goutteurs piques** dans le sol. S'assurer de la bonne connexion de tous les éléments, puis mettre en eau.
- 8 Pour bloquer un ou plusieurs goutteurs, déconnecter le **tuyau de goutteur** et obturer la sortie à l'aide du **bouchon intégré (F)**.

Conseils

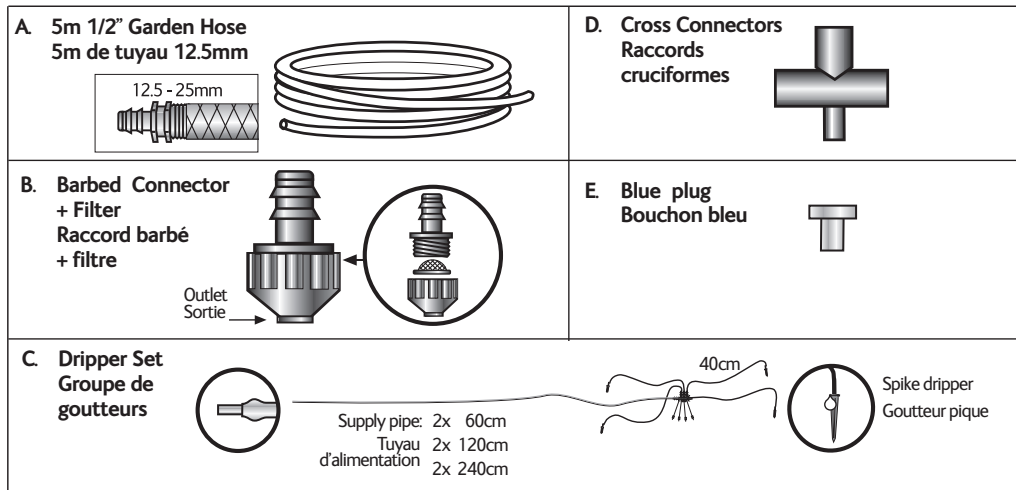
Préalablement au raccord des goutteurs au tuyau (A):

Il est recommandé de bien rincer le tuyau afin d'en vidanger les débris.

Maintenance

Il est recommandé de rincer le filtre au moins une fois par mois afin de prévenir toute obstruction.

GB F



D

Regensammler- Bewässerungsset

Installationsanleitung

- 1 Verbinden Sie den **Gartenschlauch (A)** mit dem Tonnenhahn. Stellen Sie sicher, dass der Wasserablauf **mehr als 35 cm** über dem zu bewässernden Gebiet liegt.
- 2 Schliessen sie die **Verbindung (B)** an das Ende des **Gartenschlauches (A)** an.
- 3 Legen Sie, wie im Diagramm dargestellt, die **Tropfersets (C)** in das vorgesehene Bewässerungsgebiet und platzieren sie die Tropfer neben den Pflanzen.
- 4 Schliessen sie die **Kreuzverbindungen (D)** an der **Verbindung (A)** an.
- 5 Verbinden Sie die Zufuhrleitungen der **Tropfersets (C)** mit den **Kreuzverbindungen (D)**.
- 6 Benutzen Sie die blauen **Stöpsel (E)**, um ungenutzte Auslässe zu schliessen.
- 7 Stecken Sie die Tropfer fest in den Boden.
- 8 Um ein **Tropferset** zu blockieren, ziehen Sie es heraus und schliessen Sie diesen Auslass mit dem integralen **Stöpsel (F)**.

Installationstipps

Bevor Sie die Tropfer an den Gartenschlauch (A) anschliessen:

Wir empfehlen, die Leitung durch Durchspülen von vorhandenen Verunreinigungen zu befreien.

Wartung

Wir empfehlen, den Filter monatlich auszuspülen um Verunreinigungen zu entfernen die eine Verstopfung auslösen könnten.

E

Kit de goteo para tanque de agua de lluvia

Guía de instalación

- 1 Conectar la **manguera de jardín (A)** al grifo del barril. Asegúrese de que la salida del grifo se encuentre a una altura mínima de 35 cm por encima de la zona a regar.
- 2 Fijar el **conector dentado (B)** al extremo de la **manguera de jardín (A)**.
- 3 Extender los **juegos de rociadores (C)** en la zona de riego deseada, como se muestra en el diagrama y colocar los puntales junto a las plantas.
- 4 Fijar los **conectores cruzados (D)** al **conector dentado (B)**.
- 5 Fijar las líneas de suministro de los **juegos de rociadores (C)** a los **conectores cruzados (D)**.
- 6 Utilizar el **tapón azul (E)** para bloquear salidas que no estén en uso.
- 7 Fijar los puntales de rociadores con firmeza para que se sostengan mejor en la tierra. Asegúrese de que todos los implementos hayan sido fijados con firmeza, abrir el grifo y comenzar a regar.
- 8 Para bloquear una o más salidas de los juegos de rociadores, remueva el **tubo de rociador** relevante y ciérrelo con el **tapón de caudal (F)**.

Consejos para la instalación

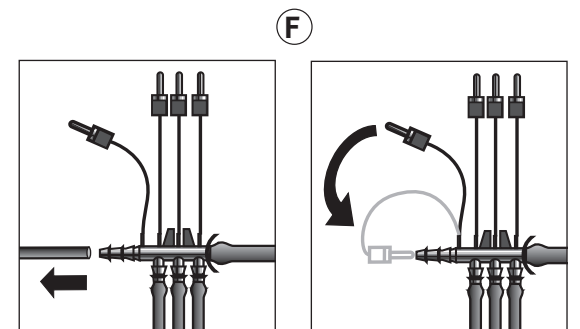
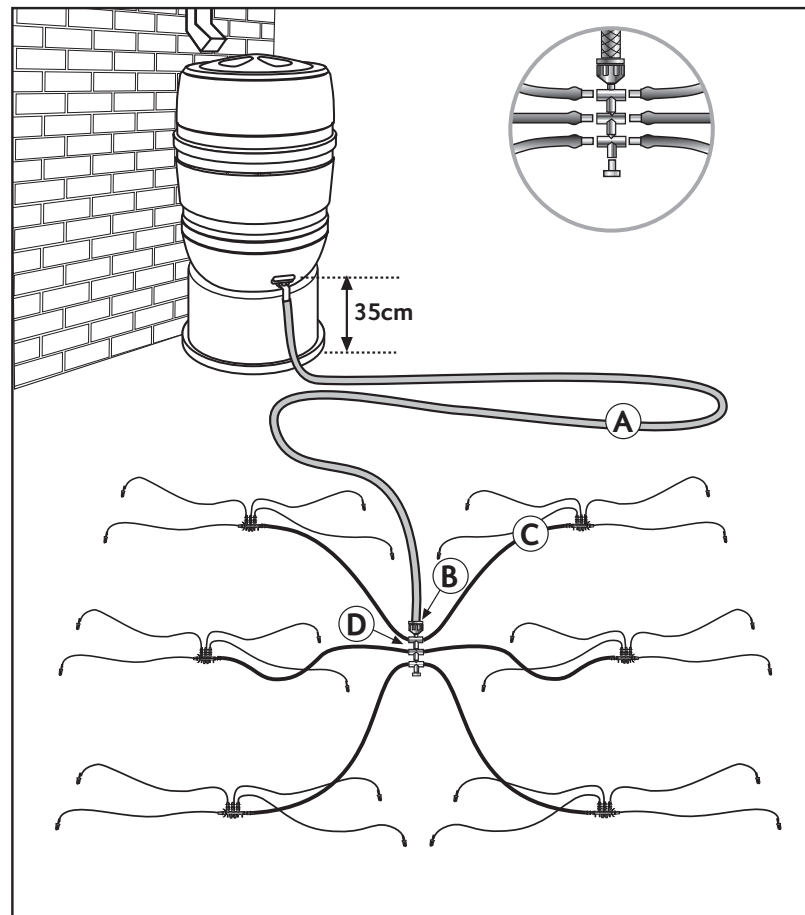
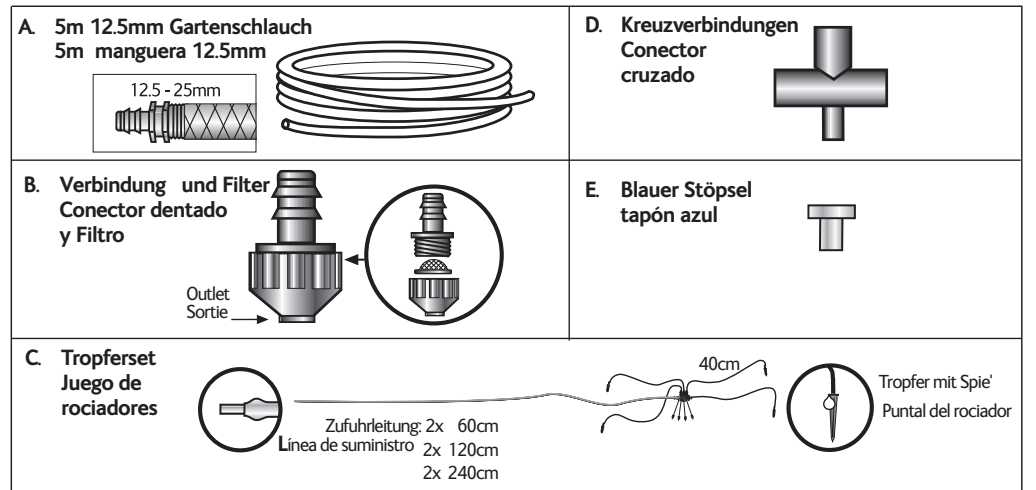
Antes de conectar los rociadores a la manguera de jardín (A):

Recomendamos limpiar la línea para eliminar posibles desechos.

Mantenimiento

Recomendamos lavar el filtro una vez al mes para eliminar todos los desechos y prevenir así posibles obstrucciones.

D E



P

Conjunto para Tanque de çgua da Chuva

Instruções de instalação e uso

- ① Conecte a **Mangueira de Jardim (A)** à torneira do tanque. Assegure-se de que a saída da torneira esteja acima de 35 cm (1+) da área a ser irrigada.
- ② Conecte o **conector dentado (B)** a extremidade da **Mangueira de Jardim (A)**.
- ③ Estenda os **conjuntos de gotejadores (C)** na área que deseja irrigar e coloque os pontais junto às plantas.
- ④ Conecte os **Conectores em Cruz (D)** à saída do **Conector Dentado (B)**.
- ⑤ Conecte os dutos de suprimento dos **Conjuntos de Gotejadores (C)** aos **Conectores em Cruz (B)**.
- ⑥ Utilize-se dos **Tampões Azuis (E)** para vedar as saídas não utilizadas.
- ⑦ Fixe firmemente os **Pontais dos Gotejadores** para que se sustentem melhor sobre o solo. Assegure-se de que todos os acessórios tenham sido fixados com firmeza, abra a torneira e comece a irrigar.
- ⑧ Para bloquear uma ou mais saídas dos **conjuntos de gotejadores**, remova o tubo do gotejador relevante e vede-o com o **Tampão de Fluxo (F)**.

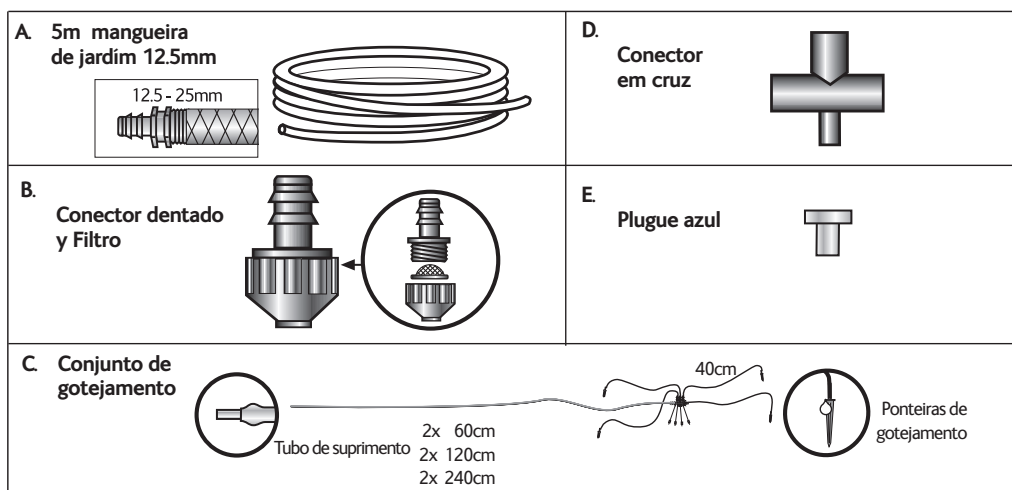
Dicas de Instalação

- Antes de conectar os gotejadores à **Mangueira de Jardim (A)** recomendamos liberar um fluxo de água pela linha, de forma a remover qualquer impureza.

Manutenção

- Recomenda-se lavar o filtro uma vez por mês para retirar resíduos e prevenir entupimentos.

P



NL

Regenwatertank Kit

Installatiegids

- ① Verbind de **Tuinslang (A)** met de tankkraan.
Zorg ervoor dat de kraanuitlaat meer dan 35 cm boven het te bewateren gebied is.
- ② Bevestig de **Geribbelde Koppeling (B)** aan het uiteinde van de **Tuinslang (A)**.
- ③ Leg de **Druppelsets (C)** in het gewenste te bewateren gebied zoals getoond in het diagram en steek de van Pennen Voorziene Druppelaars naast de planten in de grond.
- ④ Bevestig de **Kruisstukken (D)** aan de uitlaat van de **Geribbelde Koppeling (B)**.
- ⑤ Bevestig de Voedingsslangen van de **Druppelsets (C)** aan de **Kruisstukken (D)**.
- ⑥ Gebruik de **Blauwe Pluggen (E)** om ongebruikte uitlaten af te sluiten.
- ⑦ Zet de van Pennen Voorziene Druppelaars stevig vast zodat deze voldoende houvast hebben. Verzeker u ervan dat alle hulpstukken stevig zijn bevestigd, draai de kraan open en begin water te geven.
- ⑧ Om één of meerdere uitlaten van druppelaars af te sluiten verwijdert u de betreffende **Druppel slang** en sluit u de uitlaat met een **Debietplug (F)**.

Installatietips:

Vóórdat u de druppelaars met de **Tuinslang (A)** verbindt, wordt aanbevolen om de lijn door te spoelen om eventuele rommel af te voeren.

Onderhoud:

Aanbevolen wordt om het filter eenmaal per maand af te spoelen om te voorkomen dat rommel verstoppingen veroorzaken.

I

Kit serbatoio acqua piovana

Installazione e uso

- ① Collegare il **tubo (A)** al rubinetto del serbatoio.
Assicurarsi che l'uscita del rubinetto sia ad almeno 35 cm sopra l'area da innaffiare.
- ② Collegare il **raccordo uncinato (B)** al terminale del **tubo (A)**.
- ③ Stendere il **set dei gocciolatoi (C)** nell'area di irrigazione desiderata come mostrato nello schema e piantare i **gocciolatoi con puntali** vicino alle piante.
- ④ Collegare i **raccordi a croce (D)** all'uscita del **raccordo uncinato (B)**.
- ⑤ Collegare i tubi di alimentazione dell'acqua dei **set di gocciolatoi (C)** ai **raccordi a croce (D)**.
- ⑥ Usare i **tappi blu (E)** per bloccare le uscite inutilizzate.
- ⑦ Fissare saldamente nel terreno i **gocciolatoi con puntali**. Assicurarsi che tutti i raccordi siano stati collegati bene ed aprire il rubinetto per cominciare ad innaffiare.
- ⑧ Per chiudere le uscite dei set di uno o più gocciolatoi, rimuovere il relativo **tubo del gocciolatoio** o chiudere l'uscita con i **tappi di flusso (F)**.

Consigli di installazione

Prima di collegare i gocciolatoi al **tubo (A)**:

Si raccomanda di far scorrere l'acqua per eliminare eventuali detriti.

Manutenzione

Si raccomanda di sciacquare il filtro una volta al mese per eliminare qualsiasi detrito e prevenire intasature.

NL I

